



**ระบบจัดเก็บเอกสาร
และยาโรงพยาบาล**
**Hospital Hardcopy/
Document & Medical
Storage Systems**

www.lpi.co.th



ระบบชั้นจัดเก็บเอกสารและยาโรงพยาบาล

Hospital Hard Copy / Document and Medical Storage



CONTENTS

- | | |
|---|--|
| 03 ระบบชั้นจัดเก็บ LPI-HA
LPI-HA Shelving Systems | 07 ชั้นจัดเก็บเวชภัณฑ์ยา
Medical Storage Shelving |
| 04 ชั้นจัดเก็บเวชระเบียนผู้ป่วยใน
Patient Record Shelving | 08 ตู้เลื่อนเก็บเอกสารและยา แบบช่องเดียว
Mobile Shelving (Single Bay) |
| 05 ชั้นจัดเก็บเวชระเบียนผู้ป่วยนอก
OPD Card Shelving | 10 ตู้เลื่อนเก็บเอกสารและยา แบบหลายช่อง
Mobile Shelving (Multiple Bay) |
| 06 ชั้นจัดเก็บฟิล์มเอ็กซเรย์
X-Ray Film Shelving | |

แอลพีโอ กรุ๊ป กับ Brand LPI มาจาก OEM บริษัท โลหะประติปอุตสาหกรรม จำกัด ซึ่งเป็นผู้ผลิตระบบจัดเก็บเอกสารสำนักงานรวม ถึงชั้นหนังสือมาตรฐานโลก (World Class Library Book Shelves) ในประเทศไทย มากกว่า 45 ปี ด้วยมาตรฐาน ISO-9001

ระบบจัดเก็บเอกสารและ Hard Copy ของโรงพยาบาล (Document and Hard Copy Storage in Hospital) เป็นผลิตภัณฑ์มาตรฐานหนึ่งในสายผลิตภัณฑ์ ซึ่ง LPI-HA มีรายการจัดเก็บครอบคลุมในโรงพยาบาล เช่น บัตรผู้ป่วยนอก (OPD Card), เวชระเบียน, ฟิล์มเอ็กซเรย์, เวชภัณฑ์, ร้านค้าสหกรณ์ ฯลฯ ทั้งชั้นเลื่อนประหยัดพื้นที่ และ ชั้นตั้งพื้นแบบปกติ

ความเป็นมาตรฐาน LPI Industrial Standard ตั้งแต่วัสดุ ความหนา เกรดเหล็ก Cold Rolled Steel การเตรียมผิว และเคลือบสีด้วยระบบสีฝุ่น (Powder Coating System) ความแข็งแรงทนทาน สามารถรับน้ำหนักได้มาก พร้อมบริการ ออกแบบให้เหมาะสมกับพื้นที่และการใช้งานเฉพาะของแต่ละโรงพยาบาล One Stop Service (LPI-HA)

LPI Group with LPI Brand since it comes from Lohaprteep Industry company which is OEM for whole product range of LPI as The storage systems for document and hard copy including world class library Book Shelves; for over 45 years with conrm quality to ISO-9001 up to date.

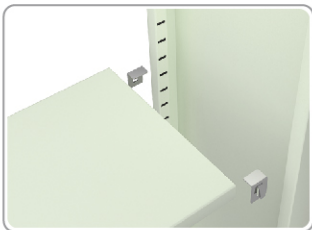
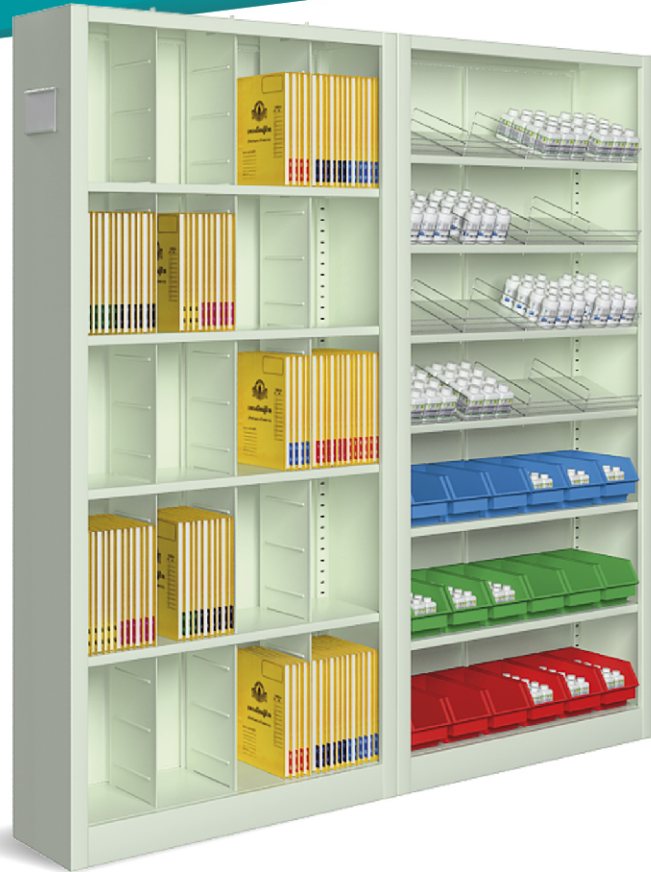
Regard to document and hard copy storage system in hospital, which is one of the product line of the whole-range. LPI-HA has produced storage shelves to meet all purposes in hospital facility; i.e. OPD Card, Patient Record Files, X-Ray Film, Medical Display & Dispensing, Medical Mass Storage etc. Those are included mobile space saving unit or manual free standing unit;

To be quality product, we care to start since from material - Cold Rolled Steel - the thickness - up to - Phosphating Treatment - Powder Coating - Baking and Finishing. That'd be reliability, durability.

ระบบชั้นจัดเก็บ LPI-HA LPI-HA Shelving Systems

เป็นชั้นวางที่ออกแบบมาเพื่อตอบสนองการจัดเก็บในโรงพยาบาล ตั้งแต่การจัดเก็บเวชระเบียนผู้ป่วย, ฟิล์มเอ็กซเรย์, เวชภัณฑ์ทางการแพทย์, ยา ฯลฯ ด้วยขนาดชั้นวางที่หลากหลายและอุปกรณ์เสริมต่างๆ เช่น แผ่นกั้นช่อง, ลวดกั้นช่อง, กล่องพลาสติก จึงตอบสนองลักษณะการจัดเก็บแต่ละประเภทได้เป็นอย่างดี

ชั้นวางผลิตจากเหล็กแผ่นพับขึ้นรูป ผ่านกระบวนการล้างผิวด้วยน้ำยาเคมีเพื่อกำจัดไขมันออก ก่อนเคลือบสีด้วยระบบสีพ่น และอบด้วยความร้อนไม่ต่ำกว่า 180 องศาเซลเซียส จึงทนทานต่อสนิมและการกัดกร่อนของสารเคมีได้เป็นอย่างดี



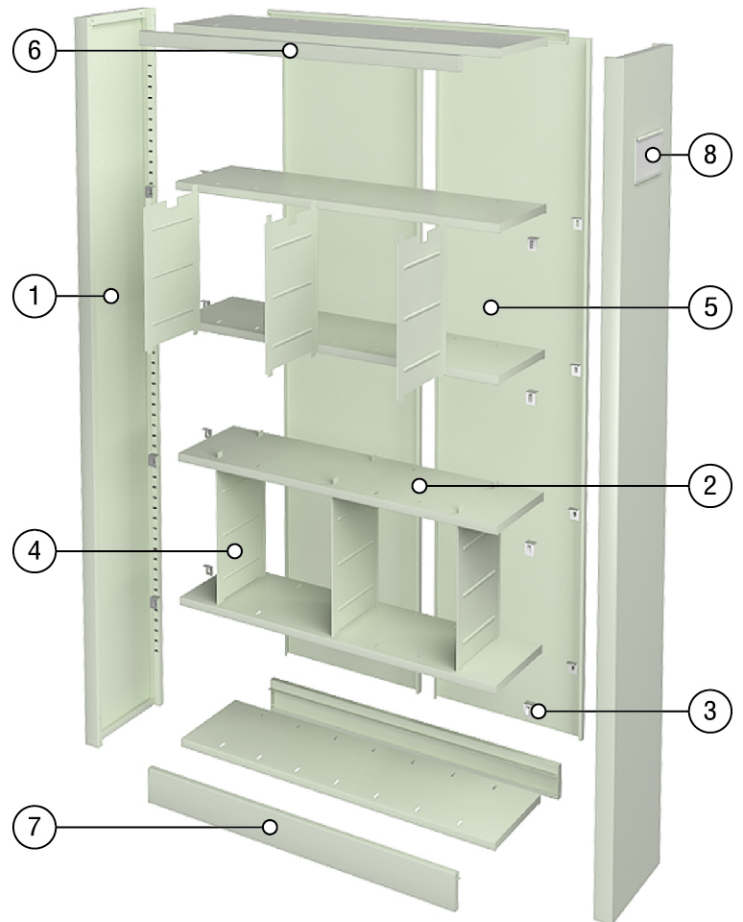
สามารถปรับระดับชั้นได้ง่าย
ด้วย Clip ปรับระดับชั้น
Allows to adjust the shelf
with clip



แผ่นกั้นช่องออกแบบให้สามารถ
รับแรงได้ดีและถอดปรับระยะได้
A divider is easily adjustable
and lighter loading

LPI-HA Shelving is deal for the storage in a hospital and most commonly to store documents such as patient records, X-Ray film and medicine. Many kinds of shelf size and accessories such as steel or wire mesh dividers, plastic boxes which helps storage each category.

LPI-HA Shelving are commonly made from steel and process cleaning surface with special chemical to eliminate lipid before getting powder coated and oven with temperature more than 180C. Therefore, it made LPI-HA Shelving is highly durable, anti rust and chemical resistant.

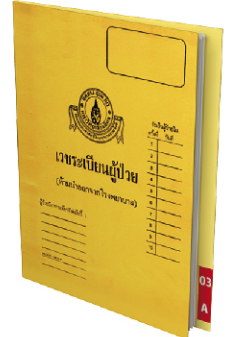
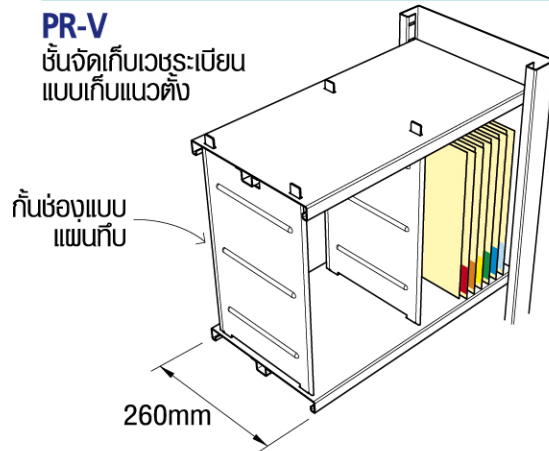


- | | |
|----------------------------------|---------------------------|
| 1. ฟาข้างเหล็กมีรูปปรับระดับชั้น | 5. ฟาหลังเหล็กเคลือบสี |
| 2. แผ่นชั้นเหล็กเคลือบสี | 6. ยึดช่วงบน |
| 3. Clip ปรับระดับชั้น | 7. ยึดช่วงล่าง |
| 4. แผ่นกั้นช่องปรับระยะกั้นได้ | 8. ที่สอดแผ่นป้ายหมวดหมู่ |

ชั้นจัดเก็บเวชระเบียนผู้ป่วยใน Patient Record Shelving

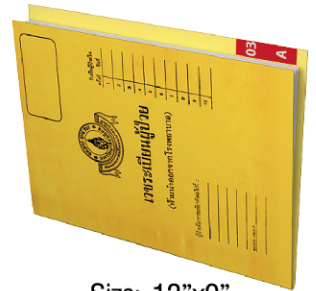
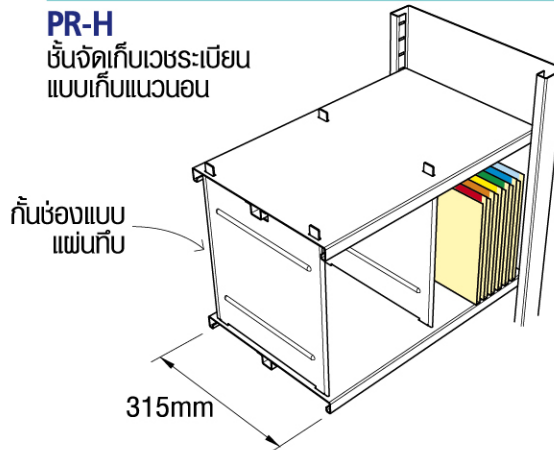


PR-V
ชั้นจัดเก็บเวชระเบียน
แบบเก็บแนวตั้ง



Size: 9"x12"

PR-H
ชั้นจัดเก็บเวชระเบียน
แบบเก็บแนวนอน



Size: 12"x9"



PR-V-11
size: 1050x305x2135mm

แบบ 1 หน้า 1 ช่อง
มี 5 ระดับชั้น พร้อมแผ่น
กันช่อง 3 อัน/ระดับชั้น

Single sided 1 bay
5 levels with divider
3 pcs/level



PR-V-21
size: 1050x610x2135mm

แบบ 2 หน้า 1 ช่อง
มี 5 ระดับชั้น พร้อมแผ่น
กันช่อง 3 อัน/ระดับชั้น

Double sided 1 bay
5 levels with divider
3 pcs/level



PR-H-11
size: 1050x360x2135mm

แบบ 1 หน้า 1 ช่อง
มี 6 ระดับชั้น พร้อมแผ่น
กันช่อง 3 อัน/ระดับชั้น

Single sided 1 bay
6 levels with divider
3 pcs/level



PR-H-21
size: 1050x720x2135mm

แบบ 2 หน้า 1 ช่อง
มี 6 ระดับชั้น พร้อมแผ่น
กันช่อง 3 อัน/ระดับชั้น

Double sided 1 bay
6 levels with divider
3 pcs/level

เป็นชั้นจัดเก็บเวชระเบียนผู้ป่วยของโรงพยาบาล พลาสติกจากเหล็กแผ่น
พับขึ้นรูป แผ่นชั้นสามารถปรับระดับได้ พร้อมแผ่นกันช่องเพื่อความ
เป็นระเบียบในการจัดเก็บและง่ายต่อการค้นหา มีให้เลือกใช้ทั้งรุ่นจัด
เก็บแบบแนวตั้ง PR-V และแบบแนวนอน PR-H สามารถประกอบ
ฐานรางเลื่อนเป็นตู้เลื่อนประหยัดพื้นที่ได้

Patient record shelving is ideal for the storage a patient
card made from steel sheet, allows to adjust the shelf
easily with the divider provides a category of record and
easy to search 2 type options, PR-V (Verticle storage) &
PR-H (Horizontal storage). Ability to install to be a mobile
shelving for limited area

ชั้นจัดเก็บเวชระเบียนผู้ป่วยนอก OPD Card Shelving

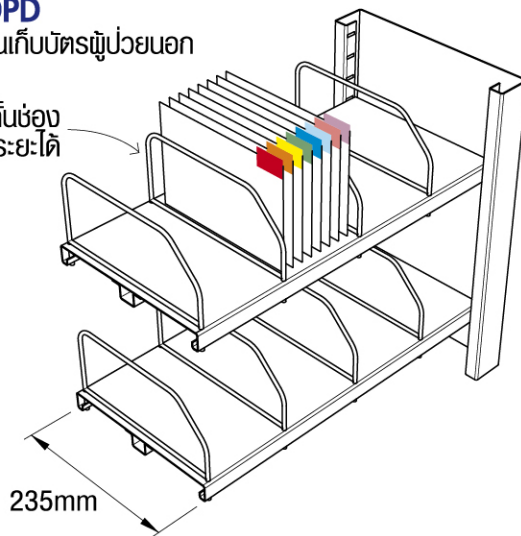


เป็นชั้นจัดเก็บบัตรผู้ป่วยนอกของโรงพยาบาล พลิตจากเหล็กแผ่นพับขึ้นรูป แผ่นชั้นสามารถปรับระดับได้ พร้อมลวดกันช่องเพื่อความเรียบร้อยในการจัดเก็บ และง่ายต่อการค้นหา สามารถประกอบฐานรางเลื่อนเป็นตู้เลื่อนประหยัดพื้นที่ได้

OPD Card shelving is ideal for the storage a outpatient card made from steel sheet, allows to adjust the shelf easily with the divider provides a category of record and easy to search. Ability to install to be a mobile shelving for limited area

OPD ชั้นเก็บบัตรผู้ป่วยนอก

ลวดกันช่องปรับระดับได้



OPD Card
Size: 5"x8"



OPD-11
size: 1050x280x2135mm

แบบ 1 หน้า 1 ช่อง
มี 9 ระดับชั้น พร้อมลวด
กันช่อง 3 อัน/ระดับชั้น

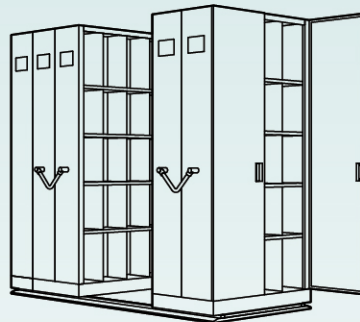
Single sided 1 bay
9 levels with divider
3 pcs/level



OPD-21
size: 1050x560x2135mm

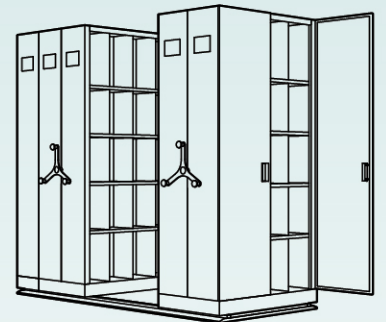
แบบ 2 หน้า 1 ช่อง
มี 9 ระดับชั้น พร้อมลวด
กันช่อง 3 อัน/ระดับชั้น

Double sided 1 bay
9 levels with divider
3 pcs/level



PK2-P
ตู้เลื่อนเก็บเวชระเบียน ระบบมือผลัก
ประหยัดพื้นที่การจัดเก็บลงมากกว่า 50%
มีระบบกุญแจล็อกตู้
เลือกขนาดให้เหมาะ: สมกับการจัดเก็บได้

Patient Records Mobile Shelving
Hand-Push Type
Save over 50% of space
Documents kept safe by keylock
Customize size available



PK2-W
ตู้เลื่อนเก็บเวชระเบียน ระบบพวงมาลัย
ประหยัดพื้นที่การจัดเก็บลงมากกว่า 50%
มีระบบกุญแจล็อกตู้
เลือกขนาดให้เหมาะ: สมกับการจัดเก็บได้

Patient Records Mobile Shelving
Handwheel Type
Save over 50% of space
Documents kept safe by keylock
Customize size available

ชั้นจัดเก็บฟิล์มเอ็กซเรย์ X-Ray Film Shelving

XR-V

ชั้นจัดเก็บฟิล์มเอ็กซเรย์
แบบเก็บแนวตั้ง

กั้นช่องแบบ
แผ่นทึบ

385mm



Size: 15"x19"

XR-H

ชั้นจัดเก็บฟิล์มเอ็กซเรย์
แบบเก็บแนวนอน

กั้นช่องแบบ
แผ่นทึบ

485mm



Size: 19"x15"



XR-V-11

size: 1050x430x2300mm

แบบ 1 หน้า 1 ช่อง
มี 4 ระดับชั้น พร้อมแผ่น
กั้นช่อง 3 อัน/ระดับชั้น

Single sided 1 bay
4 levels with divider
3 pcs/level



XR-V-21

size: 1050x860x2300mm

แบบ 2 หน้า 1 ช่อง
มี 4 ระดับชั้น พร้อมแผ่น
ช่อง 3 อัน/ระดับชั้น

Double sided 1 bay
4 levels with divider
3 pcs/level



XR-H-11

size: 1050x530x2135mm

แบบ 1 หน้า 1 ช่อง
มี 4 ระดับชั้น พร้อมแผ่น
กั้นช่อง 3 อัน/ระดับชั้น

Single sided 1 bay
4 levels with divider
3 pcs/level



XR-H-21

size: 1050x1060x2135mm

แบบ 2 หน้า 1 ช่อง
มี 4 ระดับชั้น พร้อมแผ่น
กั้นช่อง 3 อัน/ระดับชั้น

Double sided 1 bay
4 levels with divider
3 pcs/level

เป็นชั้นเก็บฟิล์มเอ็กซเรย์ผู้ป่วยของโรงพยาบาล ผลิตจากเหล็กแผ่น
พับขึ้นรูป แผ่นชั้นสามารถปรับระดับได้ พร้อมลวดกั้นช่องเพื่อความ
เป็นระเบียบในการจัดเก็บและง่ายต่อการค้นหา มีให้เลือกใช้ทั้งรุ่นจัด
เก็บแบบแนวตั้ง XR-V และแบบแนวนอน XR-H สามารถประกอบ
ฐานวางเลื่อนเป็นตู้เลื่อนประหยัดพื้นที่ได้

X-Ray film shelving is ideal for the storage a X-Ray film
made from steel sheet, allows to adjust the shelf easily
with the divider provides a category of record and easy
to search 2 type options, XR-V (Verticle storage) & XR-H
(Horizontal storage). Ability to install to be a mobile shelving
for limited area

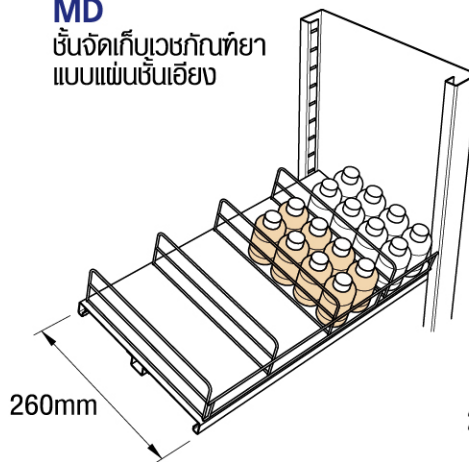
ชั้นจัดเก็บเวชภัณฑ์ยา ห้องจ่ายยา Medical Storage Shelving

เป็นชั้นจัดเก็บยาในห้องจ่ายยาของโรงพยาบาล พลาสติกแผ่นพับขึ้นรูป แผ่นชั้นสามารถปรับระดับได้ พร้อมลวดกันช่องแบ่งการจัดวางตามประเภทของยา ทำให้ง่ายต่อการค้นหา สามารถประกอบฐานรางเลื่อนเป็นตู้เลื่อนประหยัดพื้นที่ได้

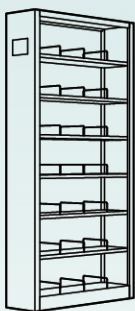
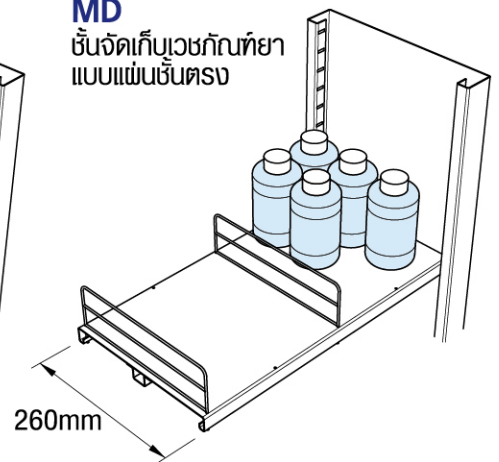
Medical Storage Shelving is ideal for storage medicine at Pharmaceutical Dept in the hospital made from steel sheet, allows to adjust the shelf easily with the divider provides a category of medicine and easy to search. Ability to install to be a mobile shelving for limited area



MD
ชั้นจัดเก็บเวชภัณฑ์ยา
แบบแผ่นชั้นเอียง



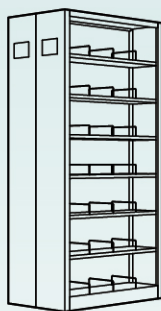
MD
ชั้นจัดเก็บเวชภัณฑ์ยา
แบบแผ่นชั้นตรง



MD-11
size: 1050x305x2135mm

แบบ 1 หน้า 1 ช่อง
มี 7 ระดับชั้น พร้อมลวด
กันช่อง 3 อัน/ระดับชั้น

Single sided 1 bay
7 levels with divider
3 pcs/level



MD-21
size: 1050x610x2135mm

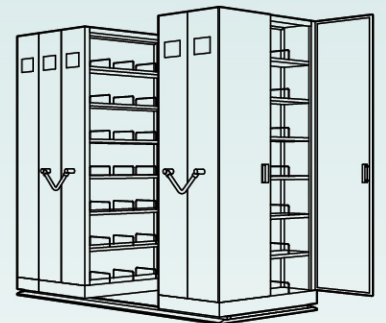
แบบ 2 หน้า 1 ช่อง
มี 7 ระดับชั้น พร้อมลวด
กันช่อง 3 อัน/ระดับชั้น

Double sided 1 bay
7 levels with divider
3 pcs/level



MDSS
ชั้นจัดเก็บเวชภัณฑ์ยา แบบบานสไลด์
ประหยัดพื้นที่การจัดเก็บลงมากกว่า 50%
มีแบบวางซ้อน 2 และ 3 แถว
เลือกขนาดให้เหมาะสมกับการจัดเก็บได้

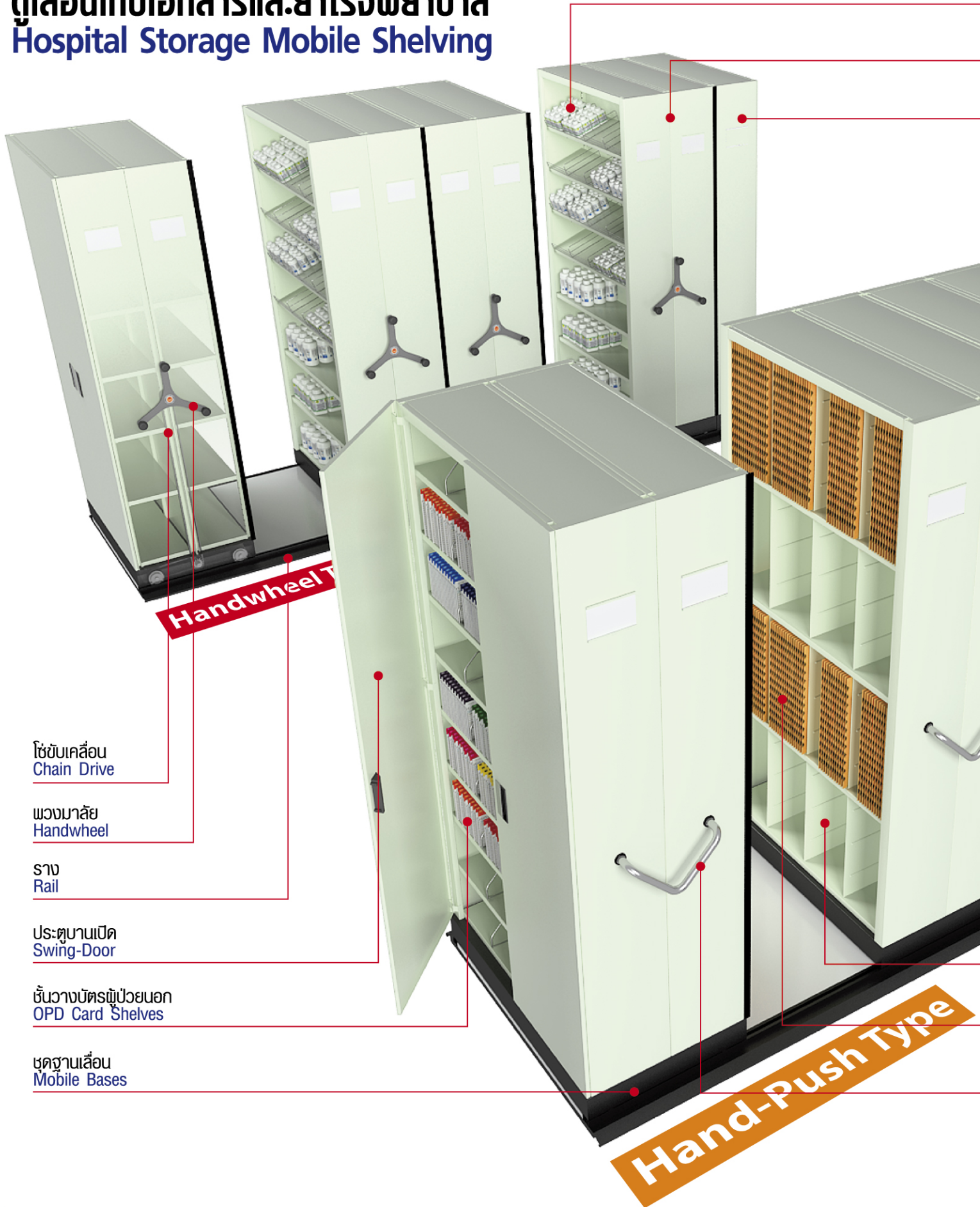
Medical Storage Sliding Shelves
Save over 50% of space
Available in 2 or 3 overlapping rows
Customize size available



PK2-P
ตู้เลื่อนเก็บเวชภัณฑ์ยา ระบบมือผลัก
ประหยัดพื้นที่การจัดเก็บลงมากกว่า 50%
มีระบบกุญแจล็อกตู้
เลือกขนาดให้เหมาะสมกับการจัดเก็บได้

Medical Storage Mobile Shelving
Hand-Push Type
Save over 50% of space
Documents kept safe by keylock
Customize size available

ตู้เลื่อนเก็บเอกสารและยาโรงพยาบาล Hospital Storage Mobile Shelving



โซ่ขับเคลื่อน
Chain Drive

พวงมาลัย
Handwheel

ราง
Rail

ประตูบานเปิด
Swing-Door

ชั้นวางบัตรผู้ป่วยนอก
OPD Card Shelves

ชุดฐานเลื่อน
Mobile Bases

Handwheel Type

Hand-Push Type

ชั้นวางเวชภัณฑ์ยา
Medical Shelves

ตู้เลื่อน
Mobile Unit

ตู้ตายตัว
Static Unit

ชั้นวางเวชระเบียน
Patient Record Shelves



ป้ายบอกหมวด
Card Index

ยางกันฝุ่น
Rubber Seal

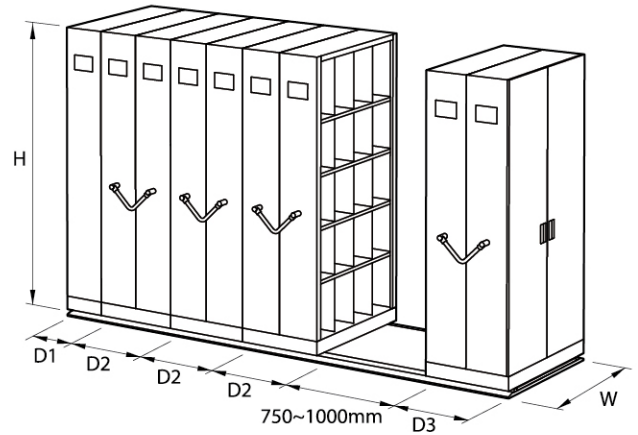
แผ่นกั้นช่อง
Vertical Dividers

ชั้นวางฟิล์มเอ็กซเรย์
X-Ray Film Shelves

มือจับสแตนเลส
Stainless Handle

ระบบมือผลัก (Hand-Push Type)

PK2-P

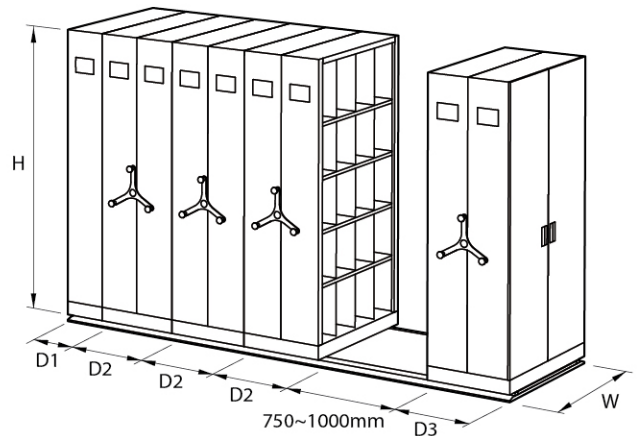


ขนาด SIZE (mm.)

กว้าง (W)	ลึก (D1)	ลึก (D2)	ลึก (D3)	สูง (H)
1050	280	560	580	2135
	305	610	630	
	360	720	740	
	430	860	880	
	530	1060	1080	

ระบบพวงมาลัย (Handwheel Type)

PK2-W



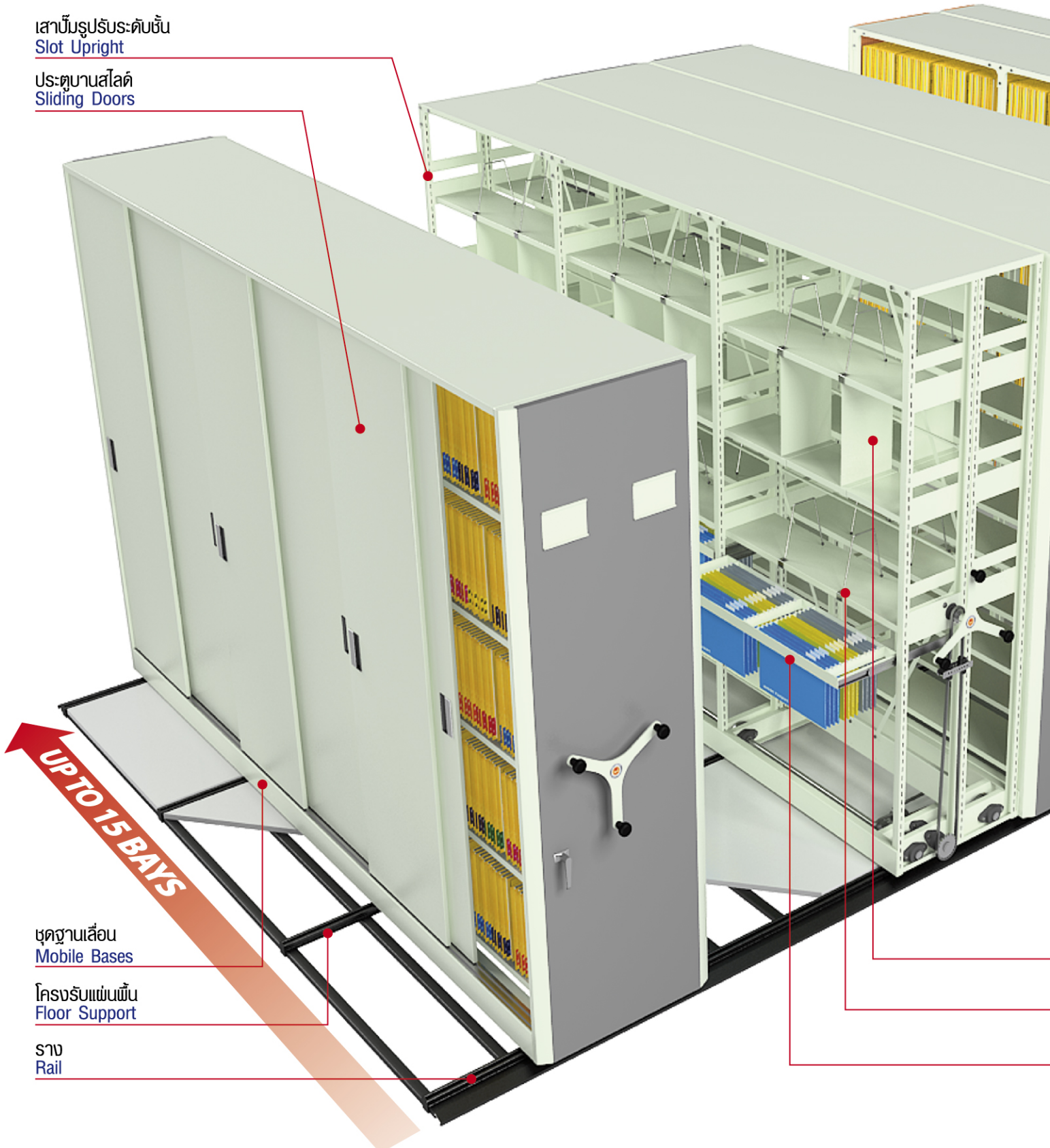
ขนาด SIZE (mm.)

กว้าง (W)	ลึก (D1)	ลึก (D2)	ลึก (D3)	สูง (H)
1050	280	560	580	2135
	305	610	630	
	360	720	740	
	430	860	880	
	530	1060	1080	

ตู้เลื่อนแบบหลายช่องสำหรับการจัดเก็บปริมาณมาก High Density Mobile Shelving (Multiple Bay)

เสาปรับระดับระดับชั้น
Slot Upright

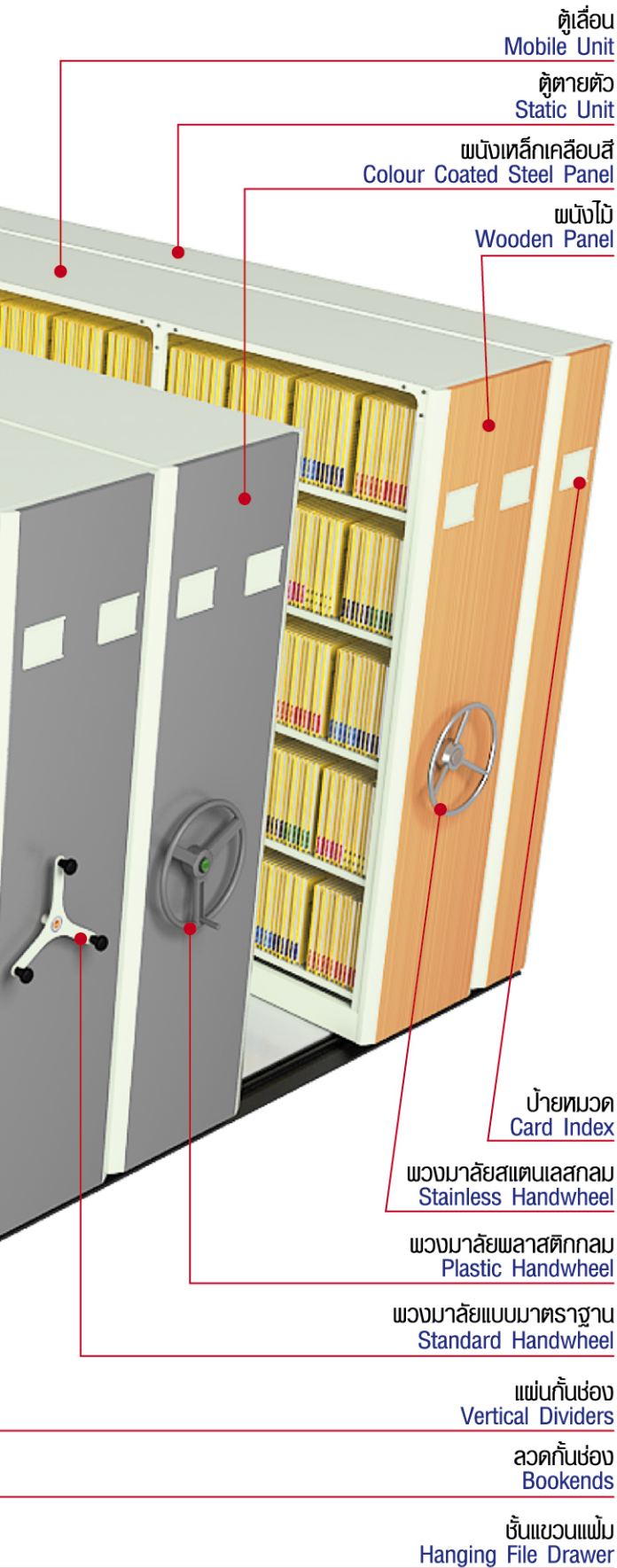
ประตูบานสไลด์
Sliding Doors



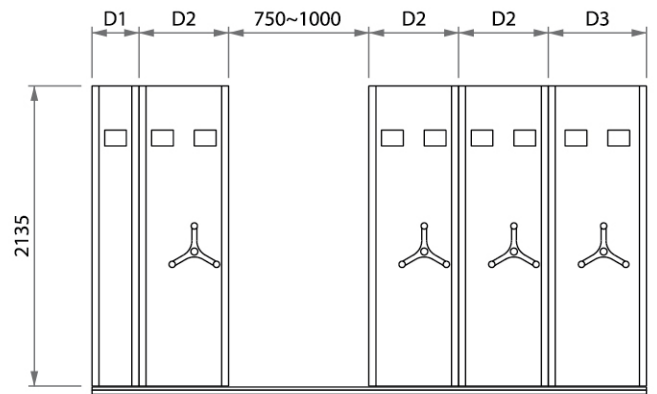
ชุดฐานเลื่อน
Mobile Bases

โครงรับแผ่นพื้น
Floor Support

ราง
Rail

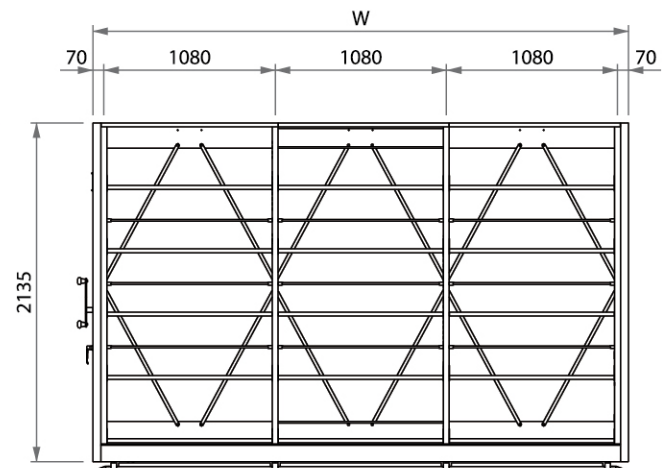


ระบบพวงมาลัยหลายช่อง PKT2-W SIZE(mm)



SIDE VIEW

DEPTH		
Single Side (D1)	Double Side (D2)	Sliding Door (D3)
290	590	650
335	640	700
393	756	816
	1088	1148



FRONT VIEW

BAYS	WIDTH (W)
2	$(2 \times 1080) + 140 = 2300$ mm
3	$(3 \times 1080) + 140 = 3380$ mm
4	$(4 \times 1080) + 140 = 4460$ mm
5	$(5 \times 1080) + 140 = 5540$ mm
6	$(6 \times 1080) + 140 = 6620$ mm
7	$(7 \times 1080) + 140 = 7700$ mm
8	$(8 \times 1080) + 140 = 8780$ mm
9	$(9 \times 1080) + 140 = 9860$ mm
10	$(10 \times 1080) + 140 = 10940$ mm



**RACK
RANGE**

LPI RACK RANGE (THAILAND) CORP., LTD.

Head Office: 191/9-11 Kanchanaphisek Road,
Dokmai, Prawet, Bangkok 10250, Thailand.
Website: www.lpi.co.th

Tel. (662) 003-1899
Fax: (662) 007-5189
E-mail: marketing@lpi.co.th



Line: @lpigroup